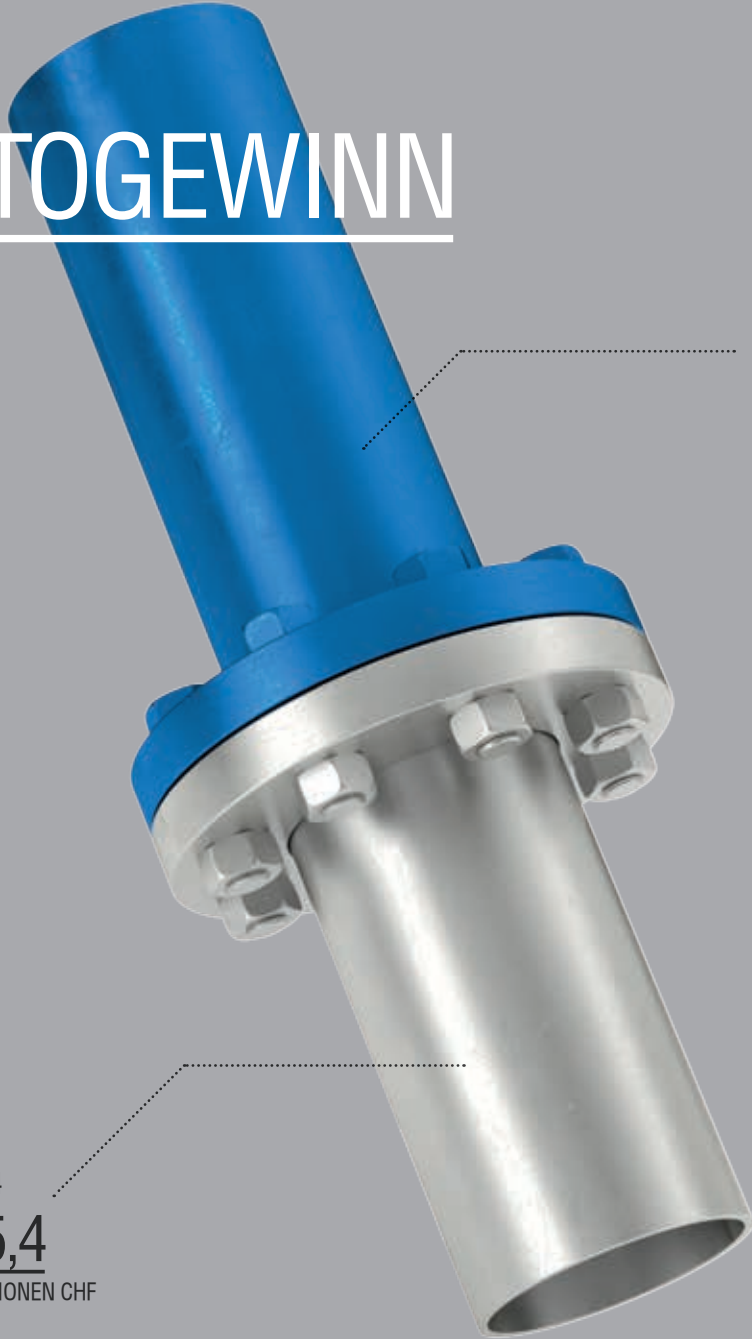


GAZPROM SCHWEIZ AG

# JAHRESRECHNUNG 2015

— KENNZAHL

# BRUTTOGEWINN



2015

91,2

MILLIONEN CHF

2014

75,4

MILLIONEN CHF

## — BERICHT DER REVISIONSSTELLE ZUR JAHRESRECHNUNG

Als Revisionsstelle haben wir die beiliegende Jahresrechnung der GAZPROM Schweiz AG bestehend aus Bilanz, Erfolgsrechnung und Anhang für das am 31. Dezember 2015 abgeschlossene Geschäftsjahr geprüft.

### VERANTWORTUNG DES VERWALTUNGSRATES

Der Verwaltungsrat ist für die Aufstellung der Jahresrechnung in Übereinstimmung mit den gesetzlichen Vorschriften und den Statuten verantwortlich. Diese Verantwortung beinhaltet die Ausgestaltung, Implementierung und Aufrechterhaltung eines internen Kontrollsystems mit Bezug auf die Aufstellung einer Jahresrechnung, die frei von wesentlichen falschen Angaben als Folge von Verstössen oder Irrtümern ist. Darüber hinaus ist der Verwaltungsrat für die Auswahl und die Anwendung sachgemässer Rechnungslegungsmethoden sowie die Vornahme angemessener Schätzungen verantwortlich.

### VERANTWORTUNG DER REVISIONSSTELLE

Unsere Verantwortung ist es, aufgrund unserer Prüfung ein Prüfungsurteil über die Jahresrechnung abzugeben. Wir haben unsere Prüfung in Übereinstimmung mit dem schweizerischen Gesetz und den Schweizer Prüfungsstandards vorgenommen. Nach diesen Standards haben wir die Prüfung so zu planen und durchzuführen, dass wir hinreichende Sicherheit gewinnen, ob die Jahresrechnung frei von wesentlichen falschen Angaben ist.

Eine Prüfung beinhaltet die Durchführung von Prüfungshandlungen zur Erlangung von Prüfungsnachweisen für die in der Jahresrechnung enthaltenen Wertansätze und sonstigen Angaben. Die Auswahl der Prüfungshandlungen liegt im pflichtgemässen Ermessen des Prüfers. Dies schliesst eine Beurteilung der Risiken wesentlicher falscher Angaben in der Jahresrechnung als Folge von Verstössen oder Irrtümern ein. Bei der Beurteilung dieser Risiken berücksichtigt der Prüfer das interne Kontrollsystem, soweit es für die Aufstellung der Jahresrechnung von Bedeutung ist, um die den Umständen entsprechenden Prüfungshandlungen festzulegen, nicht aber um ein Prüfungsurteil über die Wirksamkeit des internen Kontrollsystems abzugeben. Die Prüfung umfasst zudem die

Beurteilung der Angemessenheit der angewandten Rechnungslegungsmethoden, der Plausibilität der vorgenommenen Schätzungen sowie eine Würdigung der Gesamtdarstellung der Jahresrechnung. Wir sind der Auffassung, dass die von uns erlangten Prüfungsnachweise eine ausreichende und angemessene Grundlage für unser Prüfungsurteil bilden.

### PRÜFUNGSURTEIL

Nach unserer Beurteilung entspricht die Jahresrechnung für das am 31. Dezember 2015 abgeschlossene Geschäftsjahr dem schweizerischen Gesetz und den Statuten.

### BERICHTERSTATTUNG AUFGRUND WEITERER GESETZLICHER VORSCHRIFTEN

Wir bestätigen, dass wir die gesetzlichen Anforderungen an die Zulassung gemäss Revisionsaufsichtsgesetz (RAG) und die Unabhängigkeit (Art. 728 OR) erfüllen und keine mit unserer Unabhängigkeit nicht vereinbaren Sachverhalte vorliegen.

In Übereinstimmung mit Art. 728a Abs. 1 Ziff. 3 OR und dem Schweizer Prüfungsstandard 890 bestätigen wir, dass ein gemäss den Vorgaben des Verwaltungsrates ausgestaltetes internes Kontrollsystem für die Aufstellung der Jahresrechnung existiert.

Ferner bestätigen wir, dass der Antrag über die Verwendung des Bilanzgewinnes dem schweizerischen Gesetz und den Statuten entspricht und empfehlen, die vorliegende Jahresrechnung zu genehmigen.

PricewaterhouseCoopers AG

**GEZ. WILLY WENGER**

Revisionsexperte | Leitender Revisor

**GEZ. KAI MAUDEN**

Zürich, 18. März 2016

## BILANZ

CHF	31.12.2015	31.12.2014
<b>AKTIVEN</b>		
Flüssige Mittel	110'981'471.49	342'217'154.49
Forderungen aus Lieferungen und Leistungen		
gegenüber Dritten	26'497'649.56	138'000'307.31
gegenüber Konzerngesellschaften	215'259'450.09	481'646'372.75
Übrige kurzfristige Forderungen		
gegenüber Dritten	34'308.17	647'950.94
gegenüber Konzerngesellschaften	53'285'343.50	133'867'790.60
Vorräte und nicht fakturierte Dienstleistungen	10'766'202.68	16'901'667.21
Vorauszahlungen		22'748'193.30
gegenüber Dritten	2'630'386.65	0.00
gegenüber Konzerngesellschaften	10'768'201.37	0.00
Aktive Rechnungsabgrenzungen	5'062'674.45	101'154.30
<b>UMLAUFVERMÖGEN</b>	<b>435'285'687.96</b>	<b>1'136'130'590.90</b>
Finanzanlagen	692'612.02	666'668.72
Beteiligungen	21'736'198.53	21'585'600.38
Sachanlagen	1'781'752.43	2'072'317.82
Immaterielle Anlagen	49'537.19	34'064.14
<b>ANLAGEVERMÖGEN</b>	<b>24'260'100.17</b>	<b>24'358'651.06</b>
	<b>459'545'788.13</b>	<b>1'160'489'241.96</b>
<b>PASSIVEN</b>		
Verbindlichkeiten aus Lieferungen und Leistungen		
gegenüber Dritten	133'016'756.40	510'916'993.90
gegenüber Konzerngesellschaften	85'235'398.10	395'822'553.52
Übrige kurzfristige Verbindlichkeiten	509'681.80	356'500.50
Passive Rechnungsabgrenzungen	5'381'737.41	5'377'635.19
Rückstellung Funktionalwährungsdifferenz	27'985'586.42	25'764'400.45
<b>KURZFRISTIGES FREMDKAPITAL</b>	<b>252'129'160.13</b>	<b>938'238'083.56</b>
<b>FREMDKAPITAL</b>	<b>252'129'160.13</b>	<b>938'238'083.56</b>
Aktienkapital	300'000.00	300'000.00
Gesetzliche Gewinnreserve	150'000.00	150'000.00
Bilanzgewinn		
Gewinnvortrag, 1. Januar	188'434'825.40	
Jahresgewinn	18'531'802.60	206'966'628.00
<b>EIGENKAPITAL</b>	<b>207'416'628.00</b>	<b>222'251'158.40</b>
	<b>459'545'788.13</b>	<b>1'160'489'241.96</b>

— 02

ERFOLGSRECHNUNG

CHF	2015	2014
Nettoerlös aus Lieferungen und Leistungen	4'288'608'826.23	7'352'412'792.03
Sonstige Erträge	76'421.12	85'143.56
<b>NETTOERLÖS</b>	<b>4'288'685'247.35</b>	<b>7'352'497'935.59</b>
Materialaufwand	-4'197'495'823.42	-7'277'096'777.45
<b>BRUTTOGEWINN</b>	<b>91'189'423.93</b>	<b>75'401'158.14</b>
Personalaufwand	-9'175'718.94	-8'165'866.50
Übriger betrieblicher Aufwand	-61'565'650.59	-26'124'085.04
Abschr. und WB auf Positionen des Anlagevermögens	-535'168.58	-501'859.56
<b>TOTAL BETRIEBSAUFWAND</b>	<b>-71'276'538.11</b>	<b>-34'791'811.10</b>
<b>BETRIEBLICHES ERGEBNIS</b>	<b>19'912'885.82</b>	<b>40'609'347.04</b>
Finanzertrag	83'939.08	7'317'976.06
Finanzaufwand	-86'392.90	-37'947.49
Kursverlust	-2'374'701.53	-1'994'750.26
Beteiligungserfolg	5'103'114.42	-9'511'067.81
<b>JAHRESGEWINN VOR STEUERN</b>	<b>22'638'844.89</b>	<b>36'383'557.54</b>
Direkte Steuern	-4'107'042.27	-3'017'224.44
<b>JAHRESGEWINN</b>	<b>18'531'802.60</b>	<b>33'366'333.11</b>

— 03

ANHANG DER JAHRESRECHNUNG**1 DIE IN DER JAHRESRECHNUNG ANGEWANDTEN BEWERTUNGSGRUNDSÄTZE**

Die vorliegende Jahresrechnung wurde in Übereinstimmung mit den Bestimmungen über die kaufmännische Buchführung des Schweizerischen Obligationenrechts erstellt. Die wesentlichen Bilanzpositionen sind wie nachstehend bilanziert. Da die PJSC Gazprom eine Konzernrechnung nach einem anerkannten Standard zur Rechnungslegung erstellt (IFRS), hat die Gazprom Schweiz AG in der vorliegenden Jahresrechnung in Übereinstimmung mit den gesetzlichen Vorschriften (Art. 961d OR) auf die Anhangsangaben zu den Revisionshonoraren sowie der Darstellung einer Geldflussrechnung verzichtet. Die wesentlichen Bilanzpositionen sind wie nachstehend bilanziert:

**NETTOERLÖS AUS LIEFERUNGEN UND LEISTUNGEN**

Nettoerlös aus Lieferungen und Leistungen beinhaltet ausschliesslich Umsatz aus dem Handel mit Erdgas.

**FORDERUNGEN AUS LIEFERUNGEN UND LEISTUNGEN**

Die Forderungen aus Lieferungen und Leistungen sowie die übrigen kurzfristigen Forderungen werden zu Nominalwerten bilanziert. Auf diesen Werten werden individuelle Einzelwertberichtigungen vorgenommen.

**VORRÄTE**

Vorräte werden mit dem niedrigeren Wert aus Anschaffungskosten und Nettoveräusserungswert bewertet. Die Anschaffungskosten umfassen den Kaufpreis sowie die Anschaffungsnebenkosten. Der Nettoveräusserungswert entspricht dem geschätzten Veräusserungserlös, abzüglich der geschätzten Kosten für die Fertigstellung und der für den Verkauf anfallenden Kosten.

**BETEILIGUNGEN**

Beteiligungen werden zu Anschaffungskosten abzüglich erforderlicher Wertberichtigungen bilanziert.

**UMSATZERFASSUNG**

Die Umsatzerlöse umfassen den beizulegenden Zeitwert für den Verkauf im Rahmen der gewöhnlichen Geschäftstätigkeit erhaltenen bzw. zu erhaltenden Gegenleistung. Umsatzerlöse werden ohne Umsatzsteuer, Rabatte und Preisnachlässe ausgewiesen.

**ANLAGEVERMÖGEN**

Die Sachanlagen werden zu Anschaffungskosten oder zu Herstellungskosten abzüglich der betriebswirtschaftlich notwendigen Abschreibungen bilanziert.

Zur Berechnung der Abschreibungsbeträge werden folgende Nutzungsdauern und Abschreibungsmethoden angewandt:

Sachanlagen	Mobilien und Einrichtungen
Nutzungsdauer	5 Jahre
Methode	20% linear

**FREMDWÄHRUNGSUMRECHNUNG**

Die Funktionalwährung der GAZPROM Schweiz AG ist USD, da ein Grossteil der Transaktionen und Mittelflüsse in USD erfolgen.

Per 31.12.2015 wird die statutarische Jahresrechnung wie folgt in CHF umgerechnet:

- Aktiven und Passiven (inklusive Beteiligungen und Darlehen ggü. Konzerngesellschaften) zum Stichtagskurs
- Die Erfolgsrechnung zum Jahresdurchschnittskurs
- Das Eigenkapital zum historischen Kurs

Umrechnungsdifferenzen werden in Übereinstimmung mit dem obligationenrechtlichen Imparitätsprinzip erfolgswirksam erfasst (Abgrenzung von unrealisierten Fremdwährungsgewinnen)

CHF	31.12.2015	31.12.2014
<b>2 GESAMTBETRAG DER ZUR SICHERUNG EIGENER VERPFLICHTUNGEN VERPFÄNDETEN ODER ABGETRETENEN AKTIVEN</b>		
Verpfändete Bankguthaben zur Sicherstellung von Kreditkarten	160'000.00	150'000.00
Verpfändete Bankguthaben zur Sicherstellung von Zahlungsgarantien	0.00	17'800.00
Verpfändete Bankguthaben zur Sicherstellung von Bankgarantien	0.00	0.00
<b>3 GESAMTBETRAG DER NICHTBILANZIERTEN LEASINGVERBINDLICHKEITEN</b>	175'552.22	161'716.14
<b>4 DIE ANZAHL VOLLZEITSTELLEN LIEGT IM JAHRESDURCHSCHNITT NICHT ÜBER 50 MITARBEITENDEN.</b>		
<b>5 VERPFLICHTUNGEN GEGENÜBER PERSONALVORSORGEINRICHTUNGEN</b>	0.00	0.00
<b>6 BETEILIGUNGEN</b>		
<b>IMUK AG, CHUR</b> Zweck: Handel mit Liegenschaften und Grundstücken		
Gesellschaftskapital	CHF 100'000.00	100'000.00
Beteiligungsquote	% 100.00	100.00
Buchwert	CHF 2'787'040.37	2'766'503.95
Buchwert in funktionaler Währung	USD 2'784'222.74	2'784'222.74
<b>PROMGAS S.P.A., MAILAND, ITALIEN</b> Zweck: Gashandel		
Gesellschaftskapital	EUR 516'500.00	516'500.00
Beteiligungsquote	% 50.00	50.00
Buchwert	CHF 8'677'773.03	8'613'830.48
Buchwert in funktionaler Währung	USD 8'669'000.00	8'669'000.00

CHF		31.12.2015	31.12.2014
<b>GAZPROM AUSTRIA GMBH, WIEN, ÖSTERREICH</b> Zweck: Gashandel			
	Gesellschaftskapital	EUR 1'453'456.68	1'453'456.68
	Beteiligungsquote	% 50.00	50.00
	Buchwert	CHF 10'271'384.13	10'195'699.00
	Buchwert in funktionaler Währung	USD 10'261'000.00	10'261'000.00
<b>OOO GISSARNEFTGAZ, KARSCHI, USBEKISTAN</b> Zweck: Gasgewinnung und Gashandel			
	Gesellschaftskapital	UZS 40'772'398'000.00	40'772'398'000.00
	Beteiligungsquote	% 5.00	5.00
	Buchwert	CHF 1.00	0.99
	Buchwert in funktionaler Währung	USD 1.00	1.00
<b>7 ÜBRIGER BETRIEBLICHER AUFWAND</b>			
	Sponsoring und Spenden	-54'210'235.07	-21'866'855.42
	Raumaufwand	-891'192.63	-954'193.96
	Reisekosten	-628'780.95	-863'776.60
	Versicherungen	-475'704.32	-376'082.07
	Beratungskosten	-566'213.64	-571'286.61
	Einzelwertberichtigung	-3'329'014.51	0.00
	Sonstiges	-1'464'509.47	-1'491'890.37
<b>8 SONSTIGE ANGABEN</b>			
	Erhaltene Dividenden	5'103'114.42	5'897'859.51
	Ausserplanm. Abschr. auf Beteiligungen	0.00	-15'408'927.31
	Finanzertrag	83'939.08	7'317'976.06
	Erträge aus Buchführung	10'000.00	10'000.00
	Kurserfolg	0.00	0.00
	Kursverlust	-2'374'701.53	-1'994'750.26
	Erträge/Aufwand aus Rückstellungen	-4'102.22	1'041'023.17
	davon aus operativer Tätigkeit	14'253.24	80'551.19
	davon aus Steuern	-18'355.47	960'471.99
	Gezahlte Dividenden	33'366'333.00	75'517'531.56

— 04

**ANTRAG VERWENDUNG BILANZGEWINN**

CHF		31.12.2015	31.12.2014
	Freiwillige Gewinnreserve, 1. Januar	188'434'825.40	188'434'825.29
	<b>FREIWILLIGE GEWINNRESERVE</b>	<b>188'434'825.40</b>	<b>188'434'825.29</b>
	Jahresgewinn	18'531'802.60	33'366'333.11
	<b>BILANZGEWINN ZUR VERFÜGUNG DER GENERALVERSAMMLUNG</b>	<b>206'966'628.00</b>	<b>221'801'158.40</b>
	Dividenden	-18'531'802.60	-33'366'333.00
	<b>FREIWILLIGE GEWINNRESERVE AUF NEUE RECHNUNG</b>	<b>188'434'825.40</b>	<b>188'434'825.40</b>

GAZPROM Schweiz AG | Pelikanplatz 15 | 8001 Zürich  
info@gazprom-schweiz.ch | www.gazprom-schweiz.ch

[MIT ENERGIE ÜBER KONTINENTE](#)